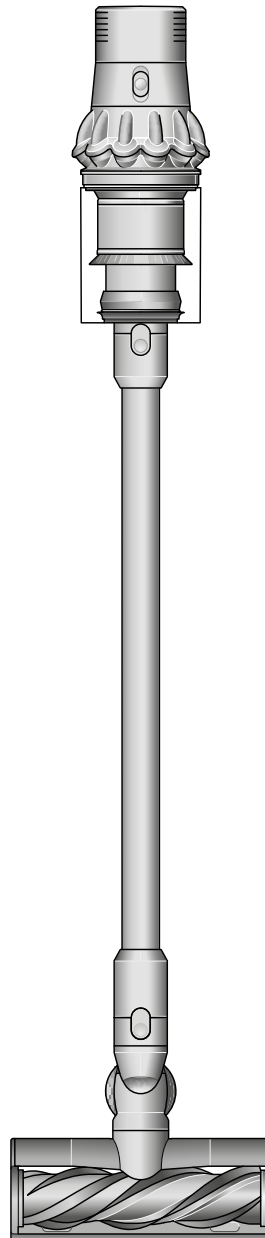


dyson cyclone v10

Korisničko uputstvo

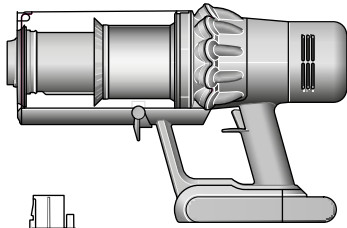


U pakovanju
Početak
Briga za vaše podove
Punjenje uređaja
Pražnjenje spremnika za prašinu
Čišćenje spremnika
Otklanjanje blokada
Otklanjanje smetnji
sa Motorbar™ četke

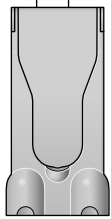
Otklanjanje blokada sa
Mini motorizovane četke
Uklanjanje začepjenja iz nastavka
za prikupljanje dlaka
Pranje filtera
Pranje Fluffy™ četke
Čišćenje pribora
Vodite računa o uređaju

U pakovanju

Vaš uređaj će doći sa jednom ili više ovakvih četki – neće sve biti uključene.



Usisivač

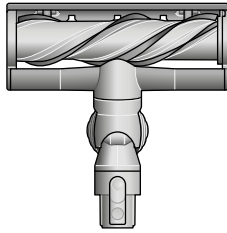


Zidni priključak

Vaš Dyson usisivač sklizne u zidnu priključnu stanicu, spreman za sledeće čišćenje.

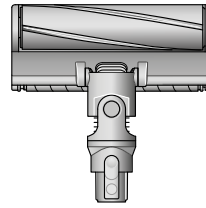


Cev



Motorbar™ četka

Lopaticice za raspletjavanje automatski čiste umotanu dlaku sa četkice dok čistite.



Fluffy™ četka

Meki tkani najlon uklanja velike ostatke, dok antistatička ugljenična vlakna izvlače finu prašinu sa tvrdih podova.



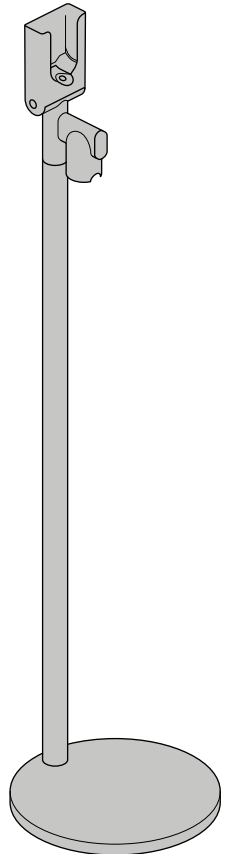
Cevna spojnica

Spojite cev usisivača sa nastavcima.



Punjač

Napunite usisivač sa ili bez priključne stanice.



Podna stanica

Dyson bežični usisivač upadne u aluminijumsku stanicu i to je zgodno za odlaganje bilo gde, bez obaveze da se fiksira na zid.

Neki pribor možda nije sadržan u pakovanju.

Možete kupiti dodatni pribor na www.dyson.hr



Kombinovani nastavak

Dva nastavka u jednom – široka mlaznica i četka, za brzi prelazak između čišćenja i usisavanja širom doma ili u automobilu.



Nastavak za nepristupačna mesta

Dizajniran za precizno čišćenje oko nezgodnih ivica i u teško dostupnim uskim prostorima.



Produžno crevo

Dodaje do 61 cm fleksibilnog dometa bilo kojem nastavku za čišćenje visokih ili niskih mesta u vašem domu ili automobilu.



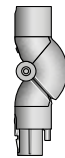
Fleksibilni nastavak za nepristupačna mesta

Produžava se i savija. Za nepristupačna mesta u domu i automobilu.



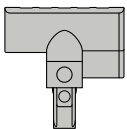
Adapter za doseganje visokih oblasti

Savija se i zaključava pod različitim uglovima. Odgovara bilo kom kompatibilnom nastavku za efikasno čišćenje u teško dostupnim povišenim delovima vašeg doma.



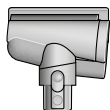
Adapter za doseganje niskih oblasti

Savija se da se udobno dosegne do niskih oblasti. Dizajniran za čišćenje ispod niskog nameštaja podešavanjem ugla cevi do 90°.



Mini motorizovani nastavak

Motorizovana četka, smeštena u manjoj četki za uklanjanje tvrdokorne prljavštine sa dušeka, presvlaka i stepenica.



Nastavak za prikupljanje dlaka

Konusna četkica protiv zapetljavanja prikuplja dlake u spremnik. Čišćenje na motorni pogon za manje prostore.



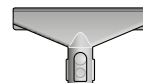
Mekana četka za prašinu

Zatvorena kružna zavesica od mekanih najlonskih čekinja za nežno čišćenje osetljivih predmeta i površina.



Četka za tvrdokornu prljavštinu

Čvrste najlonske čekinje skidaju nečistoću sa grubih tepiha, često korišćenih površina i unutrašnjosti automobila.



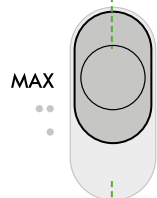
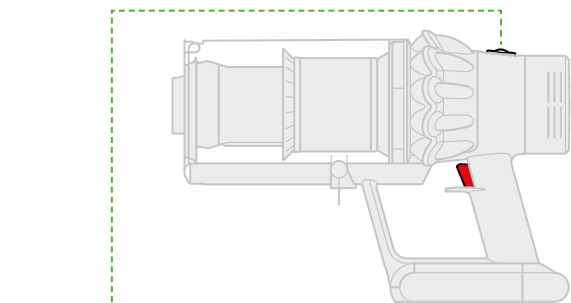
Nastavak za tkanine i dušeke

Uklanja prašinu, prljavštinu i alergene sa dušeka i navlaka.

Početak

Načini rada

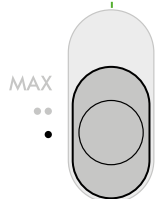
Prava snaga kada je to potrebno. Tri režima rada za odabir, koji odgovaraju svakom izazovu na bilo kom tipu poda.



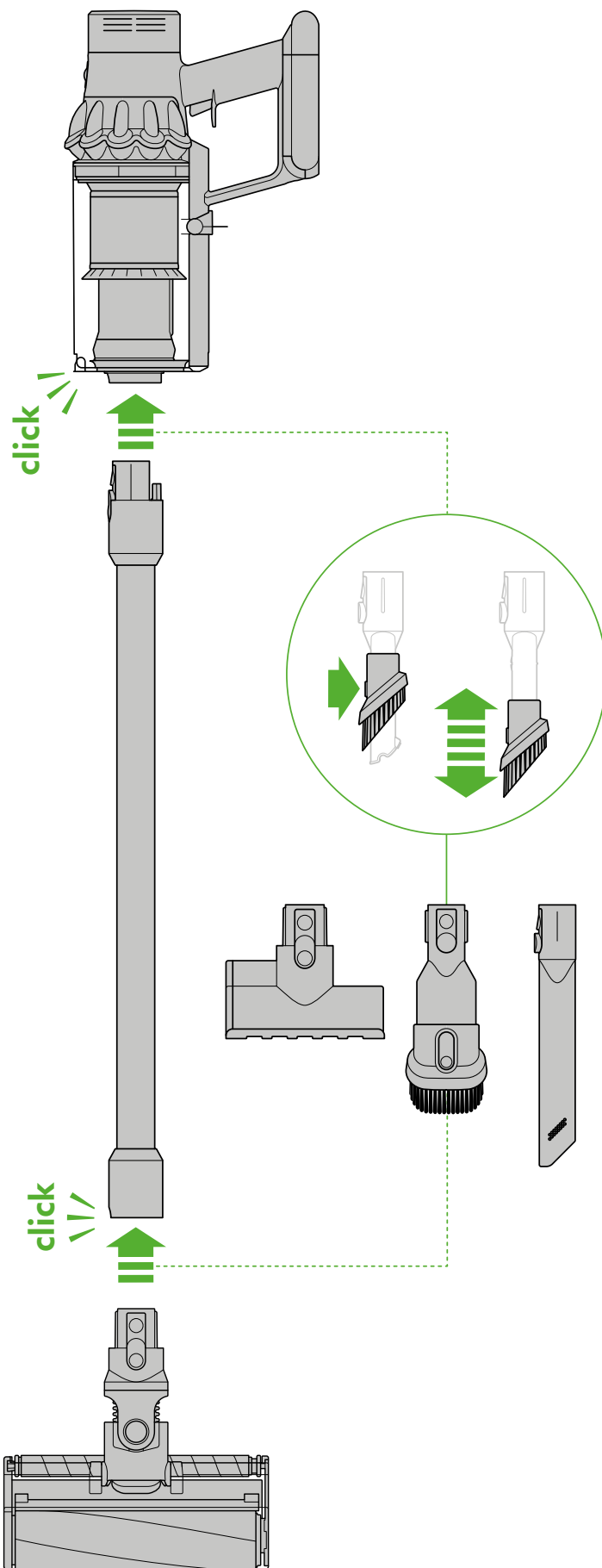
'Maksimalno' usisavanje
Za intenzivno čišćenje tvrdokorne prljavštine.



Usisni režim 2
Optimalna ravnoteža snage i vremena rada.



Usisni režim 1
Maksimalno radno vreme za duža čišćenja.



Briga za vaše podove

Proverite da je unutrašnja strana četke ili nastavka očišćena od predmeta koji mogu uzrokovati oštećenja.

Pre usisavanja podova, tepiha i tepisona proverite uputstva od strane proizvođača.

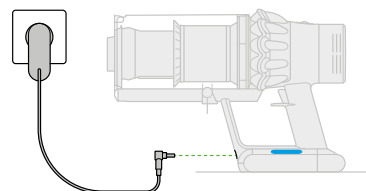
Četkica na uređaju može oštetiti određene tepihe ili vrste podova. Neki tepisi se mogu raščupati kod korišćenja rotirajuće četkice za vreme usisavanja. Ako se to dogodi preporučujemo vam usisavanje bez motorizovane četke i savetovanje sa proizvođačem tepiha.

Punjenje uređaja

Spojite direktno na punjač ili na stanicu za odlaganje i punjenje.

Vaš uređaj se neće puniti niti raditi ako je temperatura okoline niža od 5°C (41°F). To je napravljeno da bi se zaštitili i uređaj i baterija.

LED lampice na uređaju će vas obavestiti o nivou napunjenosti.



Punjenje, niska napunjenost.



Punjenje, srednja napunjenost.



Punjenje, skoro pa pun.

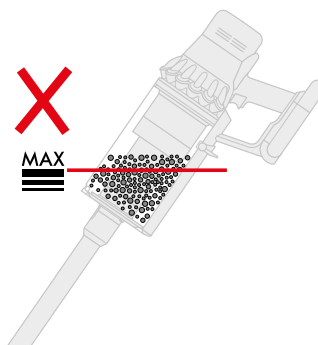


Potpuno napunjen.



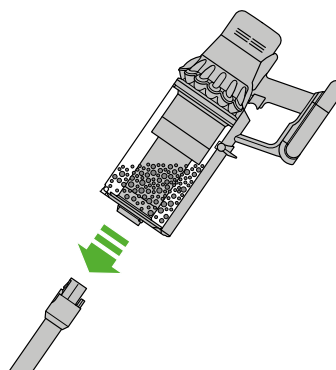
Pražnjenje spremnika za prašinu

Ispraznite čim prljavština dođe do nivoa MAX - nemojte prepuniti spremnik. Korišćenje uređaja kada je prljavština iznad nivoa MAX može uticati na performanse i zahteva češće pranje filtera.



Uklonite cev

Pritisnite crveno dugme za otpuštanje koje se nalazi na vrhu cevi i povucite cev od spremnika.

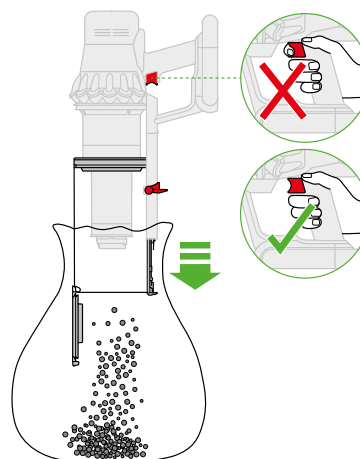


Oslobodite se prljavštine

Držite uređaj preko kante za pražnjenje, okrenut nadole.

Čvrsto pritisnite crveni taster za otpuštanje na spremniku. Spremnik će kliznuti nadole, čisteći kućište, a baza spremnika će se otvoriti.

Baza spremnika se neće otvoriti ako crveni taster za otpuštanje nije pritisnut do kraja.

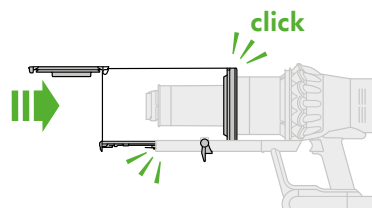


Smanjite kontakt sa prašinom na minimum

Čvrsto pokrijte spremnik u nepropusnoj vreći dok praznite prašinu. Pažljivo uklonite spremnik, čvrsto vežite i odložite vreću.

Zatvorite spremnik

Pritisnite bazu spremnika (poklopac) prema gore dok ne klikne na mesto.



Čišćenje spremnika

Uklonite spremnik

Ako je potrebno očistiti spremnik, ispraznite ga kako je prikazano u poglavlju 'Pražnjenje spremnika'.

Pritisnite crveni taster na spremniku za otpuštanje spremnika i izvadite spremnik.

Koristite isključivo krpu koja ne ostavlja vlakna, da biste očistili spremnik.

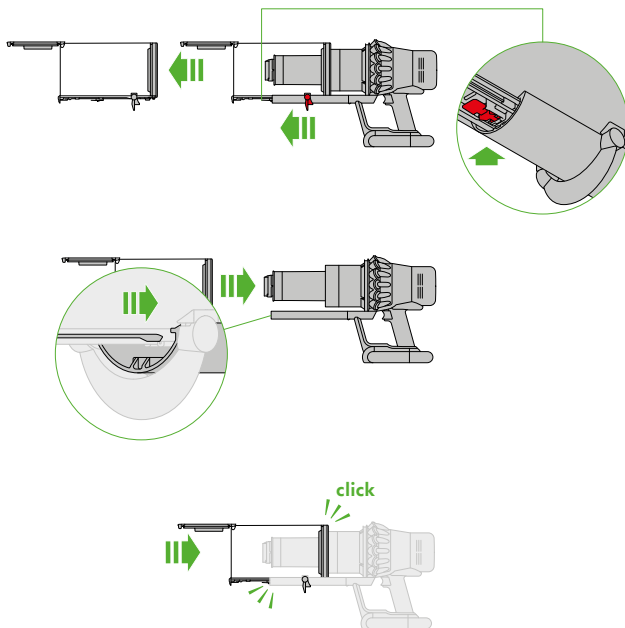
Pazite da su spremnik i sve zaptivke na njemu potpuno suvi pre vraćanja.

Vratite spremnik

Umetnite greben u vođicu spremnika.

Zatvorite spremnik gurajući bazu prema gore dok baza (poklopac) i spremnik ne kliknu na mesto.

Spremnik se ne sme prati u mašini za pranje sudova i za čišćenje se ne smeju koristiti deterdženti za pranje, sredstva za poliranje ili osveživači vazduha jer to može oštetiti uređaj.



Otklanjanje blokada

Isključite uređaj sa punjača pre nego što potražite blokade. Pazite da ne dodirnete prekidač i budite svesni oštrih predmeta.

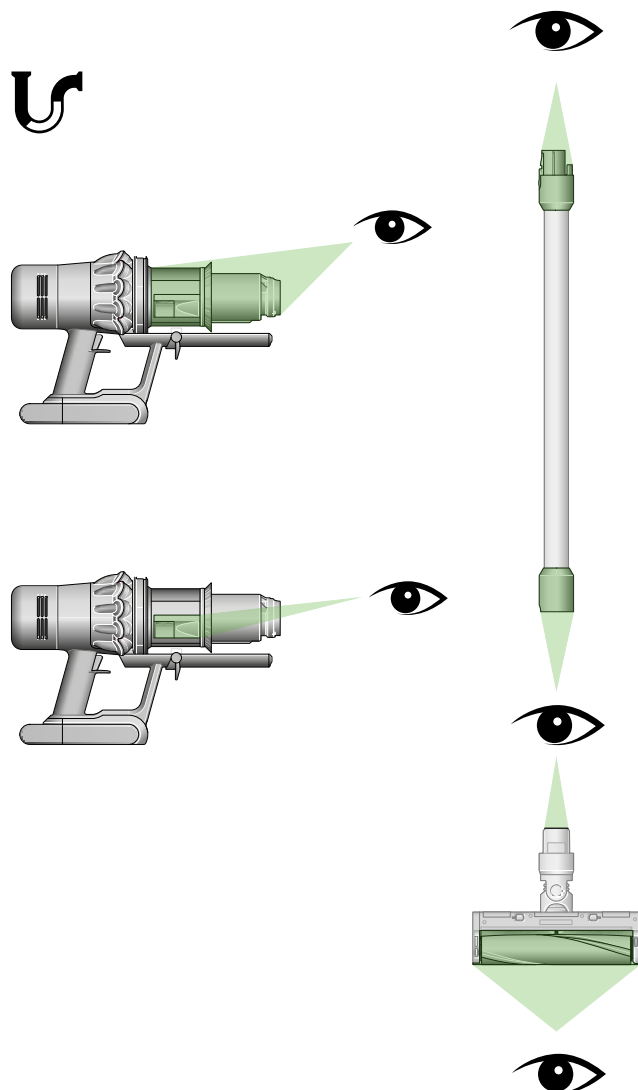
Ostavite uređaj da se ohladi pre nego što potražite blokade.

Ne koristite uređaj kada tražite blokade jer to može dovesti do povreda.

Ako uređaj otkrije blokade, motor će pulsirati šest puta. Nećete moći koristiti uređaj sve dok blokade ne budu uklonjene.

Ako pokušate da koristite uređaj dok motor pulsira, automatski će se isključiti.

Ostavite uređaj da se ohladi pre nego što potražite blokade i, zbog vaše bezbednosti, ne dirajte prekidač.



Otklanjanje smetnji sa Motorbar™ četke

Vaša Motorbar™ četka nije periva. Za optimalne performanse redovno proveravajte četkicu i uklanjajte začepljenja.

Pazite da uređaj nije uključen u struju i pazite da ne pritisnete prekidač za uključivanje.



Uklonite četkicu

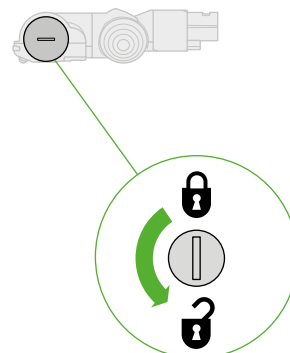
Ne stavljajte delove uređaja u mašinu za pranje sudova, ne koristite deterdžente, sredstva za poliranje ili osveživače vazduha.

Pritisnite taster za otpuštanje četke na kraju cevi. Okrenite četku naopako.

Koristite novčić kako biste uklonili bočni poklopac četke.

Okrenite bočni poklopac i skinite ga sa četkice. Ne perite bočni poklopac.

Izvadite četkicu iz okvira.



Potražite začepljenja

Očistite sve ostatke sa četkice.

Proverite unutrašnjost okvira četke i uklonite sve ostatke ili blokade.

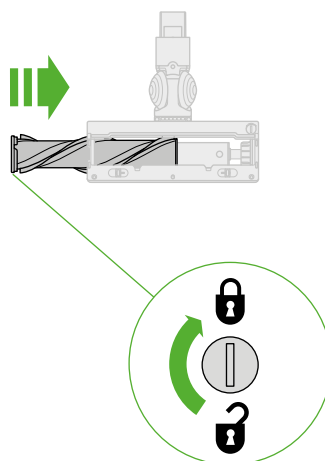
Vaša Motorbar™ četka se ne može prati. Obrišite vlažnom krpom koja ne ostavlja vlakna.

Zamenite četkicu

Gurnite bočni poklopac nazad na četkicu i gurnite je nazad u okvir četke.

Okrenite bočni poklopac u smeru kazaljke na satu u zaključan položaj.

Vaša četkica se ne može prati i treba je samo obrisati vlažnom krpom koja ne ostavlja vlakna.



Otklanjanje blokada sa Mini motorizovane četke

Vaša Mini motorizovana četka nema šipku četkice koja se može prati.
Za optimalne performanse redovno proveravajte četkicu i uklanjajte začepljenja.

Pazite da uređaj nije uključen u struju i pazite da ne pritisnete prekidač za uključivanje.

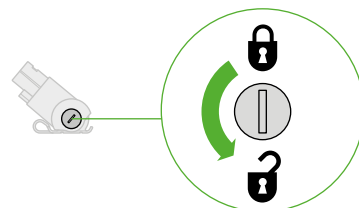
Uklonite četkicu

Ne stavljajte delove uređaja u mašinu za pranje sudova, ne koristite deterdžente, sredstva za poliranje ili osveživače vazduha.

Koristite novčić kako biste uklonili bočni poklopac četke.

Okrenite bočni poklopac i skinite ga sa četkice. Ne perite bočni poklopac.

Izvadite četkicu iz okvira.

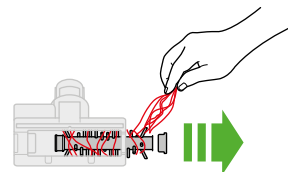


Potražite začepljenja

Očistite sve ostatke sa četkice.

Proverite unutrašnjost okvira četke i uklonite sve ostatke ili blokade.

Vaš Mini motorizovani nastavak i šipka četkice se ne mogu prati.
Obrišite vlažnom krpom koja ne ostavlja vlakna.

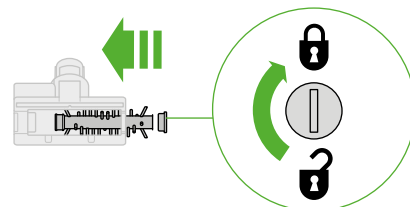


Zamenite četkicu

Gurnite bočni poklopac nazad na četkicu i gurnite je nazad u okvir četke.

Okrenite bočni poklopac u smeru kazaljke na satu u zaključan položaj.

Vaša četkica se ne može prati i treba je samo obrisati vlažnom krpom koja ne ostavlja vlakna.



Uklanjanje začepljenja iz nastavka za prikupljanje dlaka

Nastavak za prikupljanje dlaka nema perivu četkicu. Za optimalne performanse redovno proveravajte četkicu i uklanjajte začepljenja.

Pazite da uređaj nije uključen u struju i pazite da ne pritisnete prekidač za uključivanje.

Uklanjanje poklopca i četkice

Uklonite nastavak za sakupljanje dlaka sa cevi.

Otvorite baznu ploču pritiskom. Pritisnite crvenu polugu za otpuštanje poklopca četkice.

Izvadite poklopac četkice sa komandnog tela nastavka.

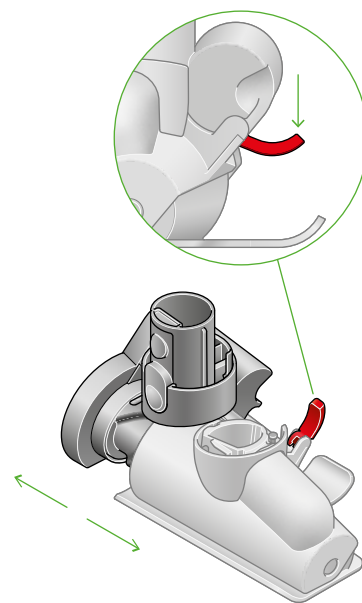
Potražite začepljenja

Čvrsto povucite šipku četkice da biste je uklonili sa komandnog tela.

Proverite i otklonite začepljenja iz sva tri dela nastavka za prikupljanje dlaka.

Vaš nastavak za prikupljanje dlaka nije periv. Obrišite vlažnom krpom koja ne ostavlja vlakna.

Ne stavljajte delove uređaja u mašinu za pranje sudova, ne koristite deterdžente, sredstva za poliranje ili osveživače vazduha.

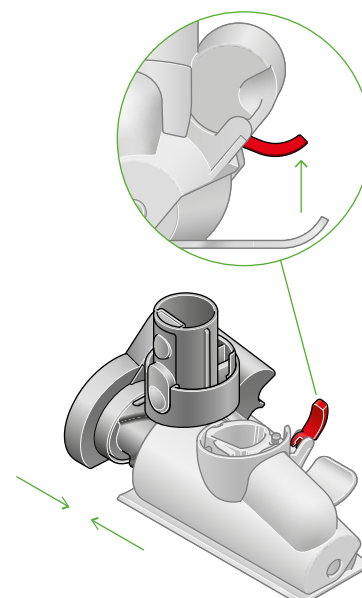


Ponovo sastavite nastavak za prikupljanje dlaka

Vratite četkicu na mesto i čvrsto pritisnite dok ne klikne na položaj.

Proverite da li je crvena poluga za zaključavanje u otključanom položaju. Poravnajte poklopac sa vođicom na komandnom delu. Pritisnite nadole dok ne klikne na mesto.

Gurnite crvenu polugu prema gore dok ne klikne na mesto i gurnite pločicu baze na mesto.



Dodatak za prikupljanje dlaka možda nije uključen.

Možete kupiti dodatni pribor na www.dyson.com

Pranje filtera

Operite filter najmanje jednom mesečno da biste održali optimalnu snagu usisavanja.

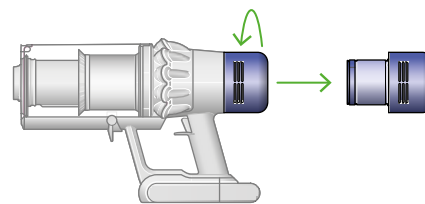
LED lampice za filter, koje se nalaze na vrhu baterije, zasvetleće kako bi znali da je vreme da očistite filter. Ove LED lampice će treptati ako filter nije pravilno postavljen.

Za više informacija i video podršku za vaš uređaj, idite na: www.dyson.hr/support/contactus.aspx

Odvrnite filter

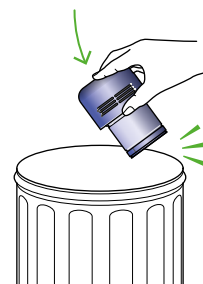
Okrenite filter u smeru suprotnom od kazaljke na satu i povucite ga od uređaja.

FILTER
FILTRE
FILTRO



Istresite filter

Pre nego što operete filter, nežno ga istresite da biste uklonili svu prašinu i ostatke.



Operite filter

Operite sa toplom, tekućom vodom-nežno trljajte filter prstima da biste uklonili prljavštinu.

Napunite i protresite

Napunite filter toplom vodom iz slavine.

Stavite ruku preko otvorenog kraja filtera i snažno ga protresite da biste uklonili zarobljenu prljavštinu i ostatke.

Ponovite ove korake dok ne poteče čista voda.



Protresite i osušite

Ispraznite filter i dobro protresite da biste uklonili višak vode.

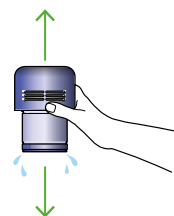
Nastavite da ga tresete dok sva voda ne izađe iz filtera.

Postavite filter sa krajem nagore, kao što je prikazano.

Postavite filter da se osuši, najmanje 24 sata, na dobro provetrenom, toplom mestu.

Nemojte sušiti filter u mašini za sušenje veša, mikrotalasnoj pećnici ili blizu otvorenog plamena.

Važno: vaš filter mora biti potpuno suv pre nego što ga vratite u uređaj. Vaš uređaj se može oštetiti ako se koristi sa vlažnim filterom.



Pranje Fluffy™ četke

Vaš uređaj ima dve perive četkice. Za optimalne performanse redovno proveravajte i perite četkice.

Pazite da uređaj nije uključen u struju i pazite da ne pritisnete prekidač za uključivanje.

Uklonite četkice

Ne stavljajte delove uređaja u mašinu za pranje sudova, veša, sušaru, rernu, mikrotalasnu ili blizu otvorenog plamena.

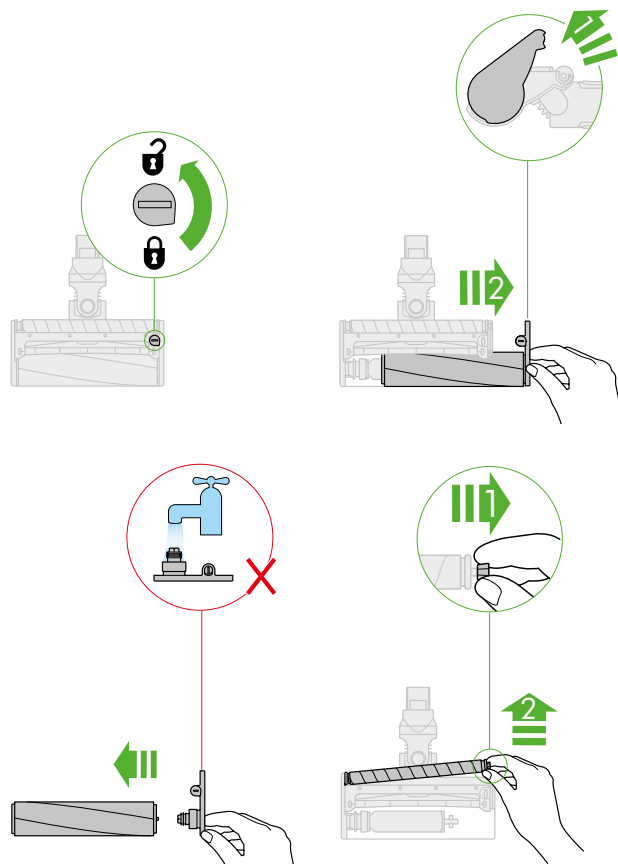
Koristite samo hladnu vodu za pranje četke i ne koristite deterdžente.

Okrenite četku naopako. Koristite novčić da okrenete bočni poklopac za 180° u suprotnom smeru kazaljke na satu sve dok ne klikne u otključani položaj.

Gurnite bočni poklopac nagore da se otvori a potom izvucite četkicu van četke.

Skinite bočni poklopac sa četkice i ne perite ga.

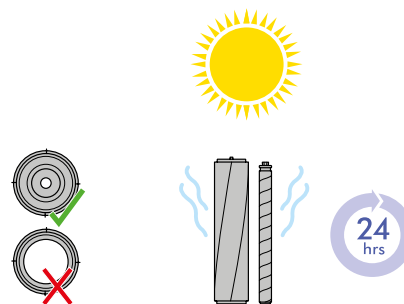
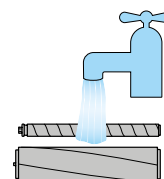
Izvadite manju četkicu van četke.



Operite i osušite četkicu

Držite četkice pod tekućom vodom i nežno trljajte kako bi uklonili prljavštinu.

Stavite četkice uspravno, kako je prikazano. Ostavite da se potpuno osuše najmanje 24 sata.

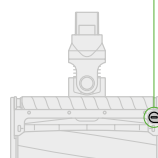
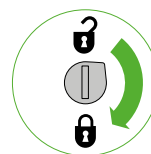
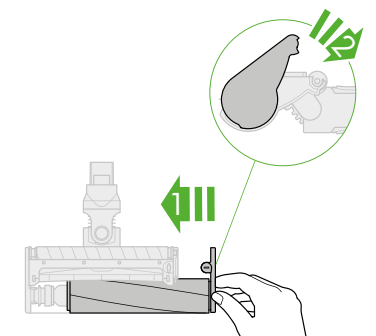
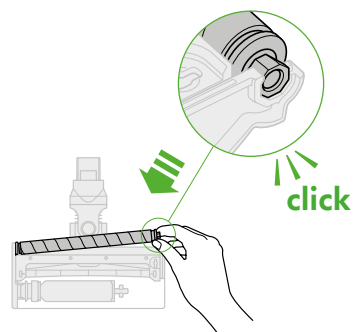


Pre zamene četkica, proverite da li su potpuno suve. Prvo postavite manju četkicu, umetnite okrugli kraj na mesto, a zatim gurnite osmougaoni kraj dok ne klikne u ležište.

Stavite bočni poklopac na četkicu.

Spustite glavnu četkicu u četku. Gurnite bočni poklopac prema dole da se zatvori.

Okrenite bočni poklopac za 180° u smeru kazaljke na satu u zaključan položaj. Proverite da li su spona i četkice bezbedno na svom mestu.



Čišćenje pribora

Ne stavljajte delove uređaja u mašinu za pranje sudova, ne koristite deterdžente, sredstva za poliranje ili osveživače vazduha.

Obrišite sa vlažnom krpom koja ne ostavlja vlakna, nedodirujući kraj konektora.

Uverite se da je vaš nastavak potpuno suv pre korišćenja.



Kombinovani nastavak



Nastavak za nepristupačna mesta



Produžno crevo



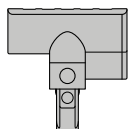
Fleksibilni nastavak za nepristupačna mesta



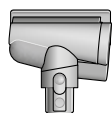
Adapter za doseganje visokih oblasti



Adapter za doseganje niskih oblasti



Mini motorizovani nastavak



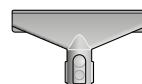
Nastavak za prikupljanje dlaka



Mekana četka za prašinu



Četka za tvrdokornu prljavštinu



Nastavak za tkanine i dušeke

Vodite računa o uređaju

Za najbolje performanse uređaja važno je redovno čistiti i proveravati začepljenja.

Vodite računa o uređaju

Ako je vaš uređaj prašnjav, obrišite ga sa vlažnom krpom koja ne ostavlja vlakna.

Proverite da li postoje blokade u četki, priboru i komandnom telu vašeg uređaja.

Redovno perite filter i ostavite ga da potpuno osuši.

Ne koristite deterđente ili sredstva za poliranje da biste očistili uređaj.

Vodite računa o bateriji

Za najbolje performanse i životni vek baterije koristite 'Eco' način rada.

Vaš uređaj se neće puniti niti raditi ako je temperatura okoline niža od 5°C (41°F). To je napravljeno da bi se zaštitili i uređaj i baterija.

Diagnostička svetla

Ako primetite diagnostička svetla na vašem uređaju, pozovite Dyson za pomoć.

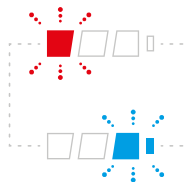
Greška baterije.



Greška na komandnom telu.



Greška punjača.



Vaši serijski brojevi

Svoje serijske brojeve možete pronaći na uređaju, bateriji i punjaču. Iskoristite serijske brojeve kako bi se registrovali.