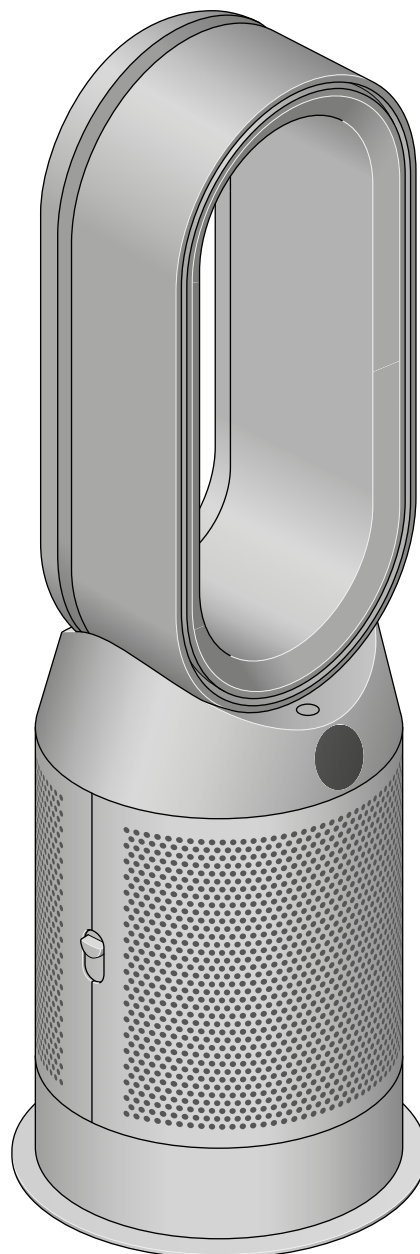


dyson purifier hot+cool gen1

Korisnički priručnik



SV12 JN.00.0000 PN.000000-00-00
00.00.00.VERZLIA.Br.01

Sadržaj

Sastavljanje uređaja

Početak

Snaga i konstantno praćenje

Informacioni meni

Automatski režim

Brzina protoka vazduha

Oscilacija

Noćni režim i Sleep tajmer

Režimi grejanja i hlađenja

Zamena HEPA+Karbon filtera

Resetovanje radnog veka

HEPA+karbon filtera

Briga o uređaju

Sastavljanje uređaja

Koristite obe ruke kako bi izvadili uređaj iz kutije, pridržavajući ga za osnovu.

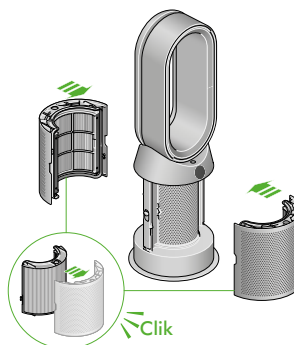
Nemojte ga podizati, držeći ga za prstenasi pojačavač.

Sastavite uređaj koristeći i filtere koji su dostavljeni.

Dyson Purifier Hot+Cool Gen1

Isporučuje se sa kombinovanim staklenim HEPA+karbonskim filterom.

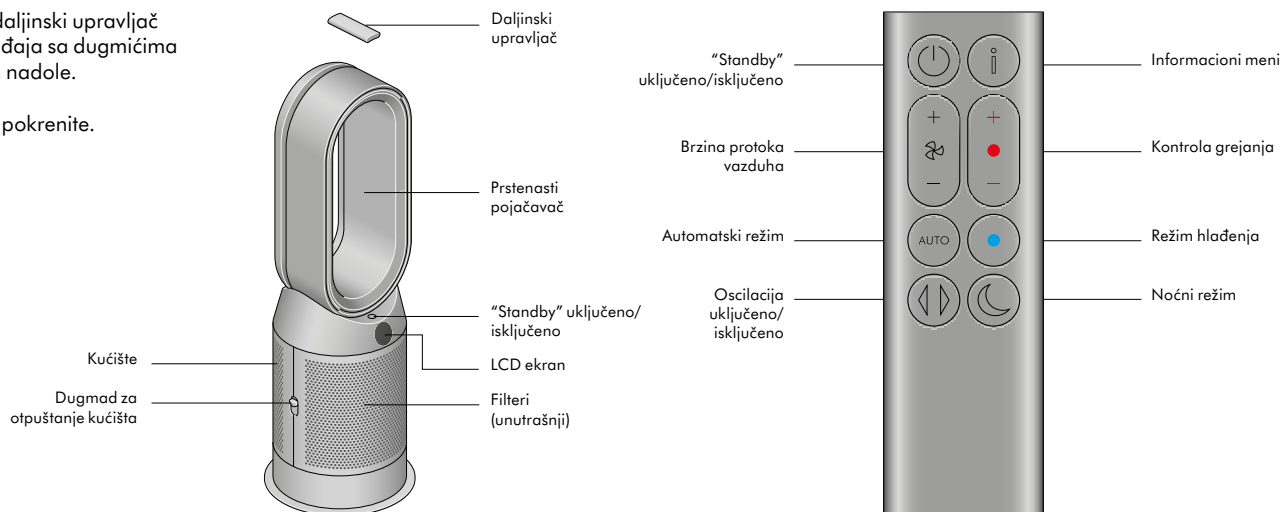
Štavite vaš HEPA+Karbon filter u spoljni poklopac i postavite ga na osnovu. Čvrsto pritisnite dok oba spoljna poklopca sigurno ne kliknu na svoje mesto.



Početak

Odložite daljinski upravljač na vrh uređaja sa dugmičima okrenutim nadole.

Uključite i pokrenite.



Snaga i konstantno praćenje

“Stand-by” uključeno/isključeno

Pritisnite “Standby on/off” dugme na vašem Dyson ventilatoru koji prečišćava vazduh i greje, ili daljinskim upravljanjem zaustavite rad uređaja. Nastaviće da prati kvalitet vazduha.

Konstantno praćenje

Podrazumeva se da je konstantno praćenje isključeno. Jednom uključeno, biće uvek aktivno, sve dok ga ponovo ne isključite.

Kada je konstantno praćenje uključeno, vaš Dyson ventilator koji prečišćava vazduh i greje, prikupljaće podatke o kvalitetu, temperaturi i vlažnosti vazduha, što će biti prikazano na LCD ekranu.

Konstantno praćenje

Pritisnite i zadržite 5 sekundi Auto režim dugme na daljinskom upravljaču kako biste ga uključili. LCD ekran će prikazati kada je konstantno praćenje uključeno ili isključeno.

Informacioni meni

Pritisnite ovo dugme da prolazite kroz informacije koje prate rad vašeg Dyson ventilatora koji prečišćava vazduh i greje.

Informacije o kvalitetu vazduha, temperaturi, vlažnosti i nivoima zaprljanosti filtera, prikazuju se na LCD ekranu.

Kada određena vrsta zagađivača prouzrokuje smanjenje kvaliteta vazduha, na LCD ekranu će se pojaviti simbol zagađivača.



Čvrste čestice u zatvorenom prostoru – 12 sekundi

Indikator trenutnog stanja čestica koji pomoću grafikona prikazuje podatke u poslednjih 12 sekundi.



Čestice (PM10)

Veće mikroskopske čestice, veličine do 10 mikrona, bivaju uklonjene iz vazduha koji udišemo. To uključuje prašinu, buđ i polen.



Čestice (PM2.5)

Mikroskopske čestice, veličine do 2.5 mikrona, bivaju uklonjene iz vazduha koji udišemo. To uključuje dim, bakterije i alergene.



Temperatura u prostoriji

Pratite temperaturu prostorije kako biste održali ugodno okruženje.



Filteri

Preostali vek trajanja filtera je prikazan na LCD ekranu i nagovestiće kada ih je potrebno zameniti.



Automatski režim

Podesite svoj Dyson ventilator koji prečišćava vazduh i greje, na automatski režim i ugrađeni senzori će inteligentno prilagoditi podešavanja uređaja u skladu sa kvalitetom vazduha.

Kvalitet vazduha: Vaš uređaj će pauzirati kada se dostigne zadati kvalitet vazduha, a nakon pada kvaliteta vazduha, ponovo će se uključiti.

Brzina protoka vazduha: brzina protoka vazduha će se povećavati sve dok se ne postigne zadati kvalitet i temperatura vazduha.



Brzina protoka vazduha

Pritisnite dugme za brzinu protoka vazduha da povećate ili smanjite brzinu protoka vazduha.



Oscilacija

Pritisnite "Oscillation" dugme kako bi vazduh cirkulisao širom prostorije i idite kroz podešavanja oscilacije od 0° do 350°.



Noćni režim i Sleep tajmer

U noćnom režimu, vaš Dyson ventilator koji prečišćava vazduh i greje, nastaviće da prati promene i reaguje na njih, ali samo koristeći najtiša podešavanja – i sa zatamnjеним LCD ekranom.

Pritisnite dugme za noćni režim i Sleep tajmer da biste se kretali kroz opcije tajmera.



Režimi grejanja i hlađenja

Pritisnite dugme da podesite željenu temperaturu prostorije.

Vaš uređaj će pauzirati kada se dostigne zadata temperatura.

Pritisnite dugme za režim hlađenja da prebacite uređaj iz režima grejanja u režim hlađenja.



Zamena HEPA+Karbon filtera

Pre nego što promenite filter, isključite i rasključite sa strujne mreže vaš Dyson ventilator koji prečišćava vazduh i greje.

Preostali vek trajanja filtera je prikazan na ekranu i pokazaće kada je potrebno zameniti filtere koji se ne mogu prati. Pritisnite dugme Informacije na daljinskom.

Potrebno je da resetujete vek trajanja filtera na vašem uređaju.

Dyson Purifier Hot+Cool Gen1

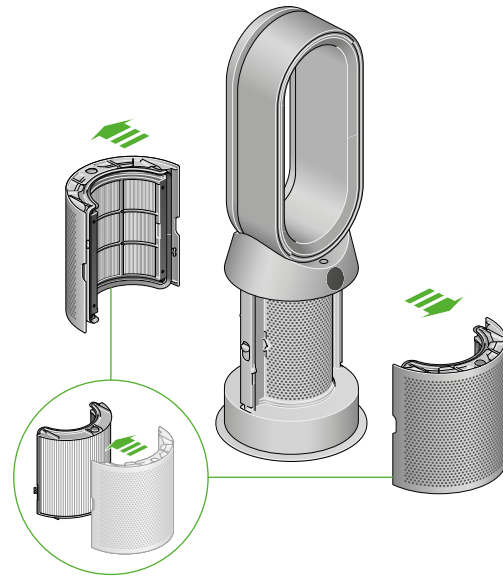
Isporučuje se sa HEPA+Carbon filterom.

Da biste promenili HEPA+Karbon filter, pritisnite nadole dugmad sa obe strane uređaja kako biste oslobodili spoljnji poklopac. Pritisnite jezičke nadole, da biste uklonili filter.

Gurnite zamenski filter u spoljni poklopac i uverite se da su jezičci kliknuli na svoje mesto.

Vratite spoljne poklopce na mesto i gurnite ih čvrsto dok oba ne kliknu na svoje mesto.

Povežite na strujnu mrežu i uključite vaš uređaj a nakon toga, resetujte radni vek filtera.



Resetovanje radnog veka HEPA+karbon filtera

Važno je da resetujete životni vek filtera nakon što zamenite filter.

Resetovanje radnog veka HEPA+karbon filtera

Pritisnite i držite dugme za noćni režim na daljinskom upravljaču.

Ekran na vašem uređaju će odbrojavati od pet, vek trajanja filtera će biti resetovan i vaš uređaj je spreman za upotrebu.



Briga o uređaju

Kako biste uvek dostizali najbolje performanse kod svog Dyson ventilatora koji prečišćava vazduh i greje, veoma je važno redovno ga čistiti i proveravati blokade.

Čišćenje uređaja

Ako je uređaj prašnjav, očistite ga vlažnom krpom koja ne ostavlja dlačice.

Potražite začepljenja u otvorima za ulaz vazduha na filteru kao i na malim otvorima unutar prstenastog pojačavača.

Koristite mekanu četku kako biste uklonili prašinu i ostatke.

Ne koristite deterdžente ili sredstva za poliranje kako biste očistili uređaj.

Kodovi grešaka

Ako vaš uređaj pokaže šifru greške, pokušajte da ga isključite, a zatim ponovo uključite. Ako ovo ne obriše šifru greške, kontaktirajte Dyson korisničku podršku.

Za više informacija i podršku za vaš uređaj idite na:

<https://www.dysonserbia.rs/>